

**Legenda**

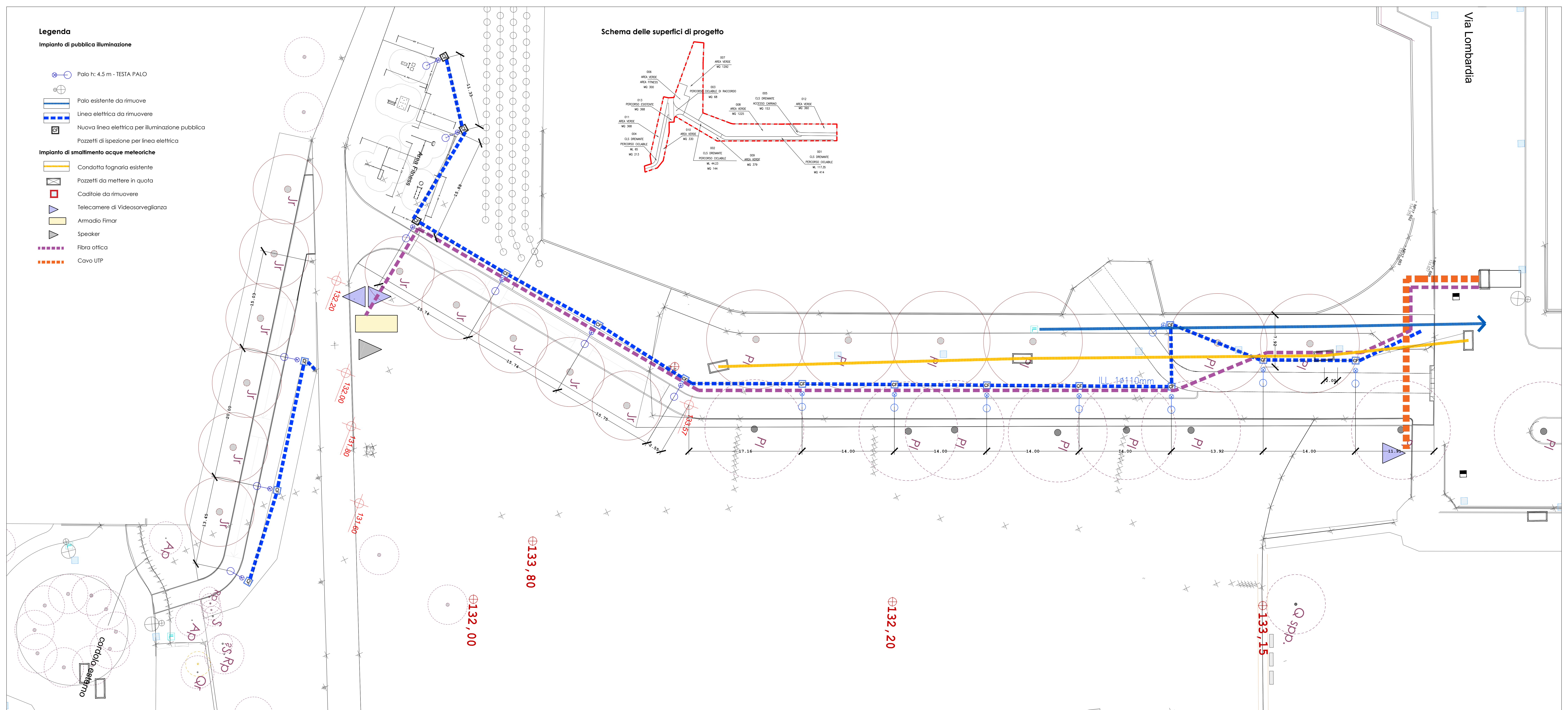
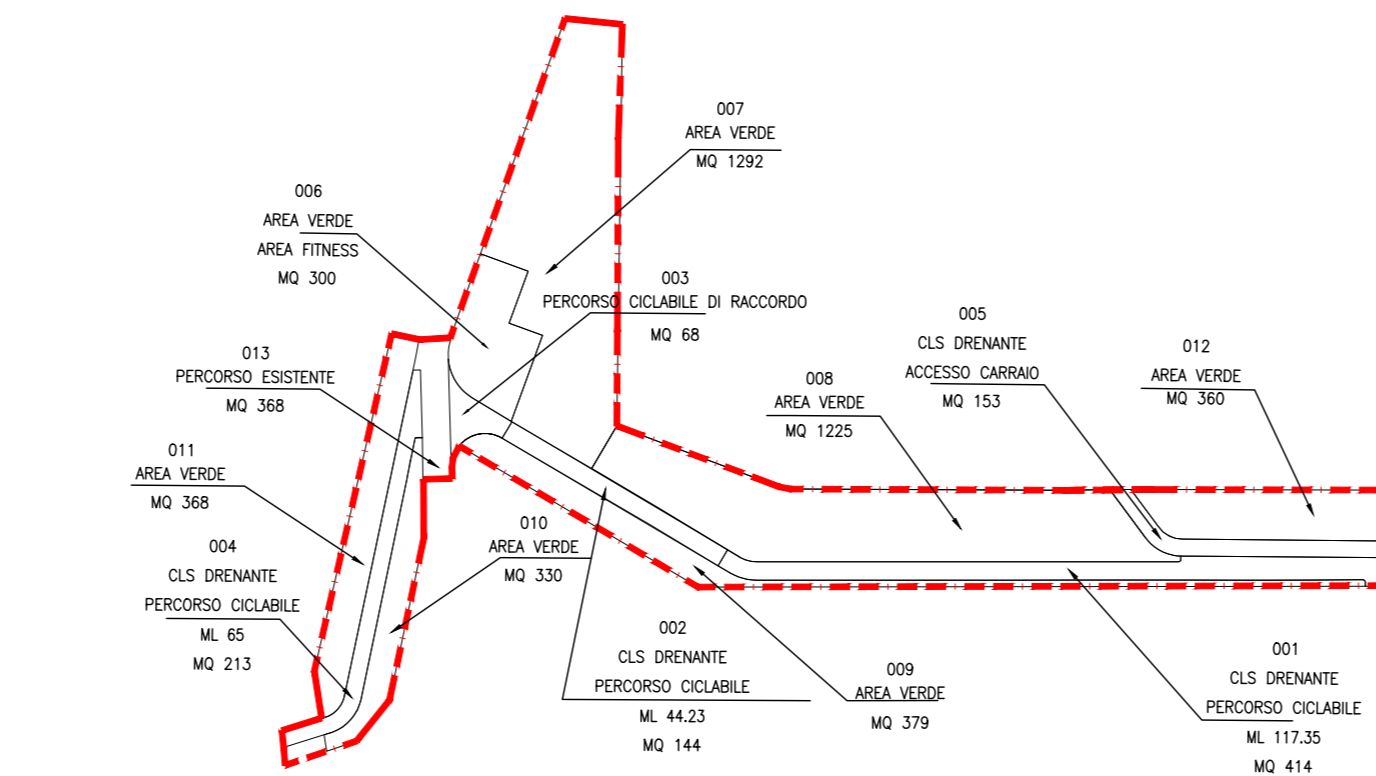
**Impianto di pubblica illuminazione**

- Palo h: 4.5 m - TESTA PALO
- Palo esistente da rimuovere
- Linea elettrica da rimuovere
- Nuova linea elettrica per illuminazione pubblica
- Pozzetti di ispezione per linea elettrica

**Impianto di smaltimento acque meteoriche**

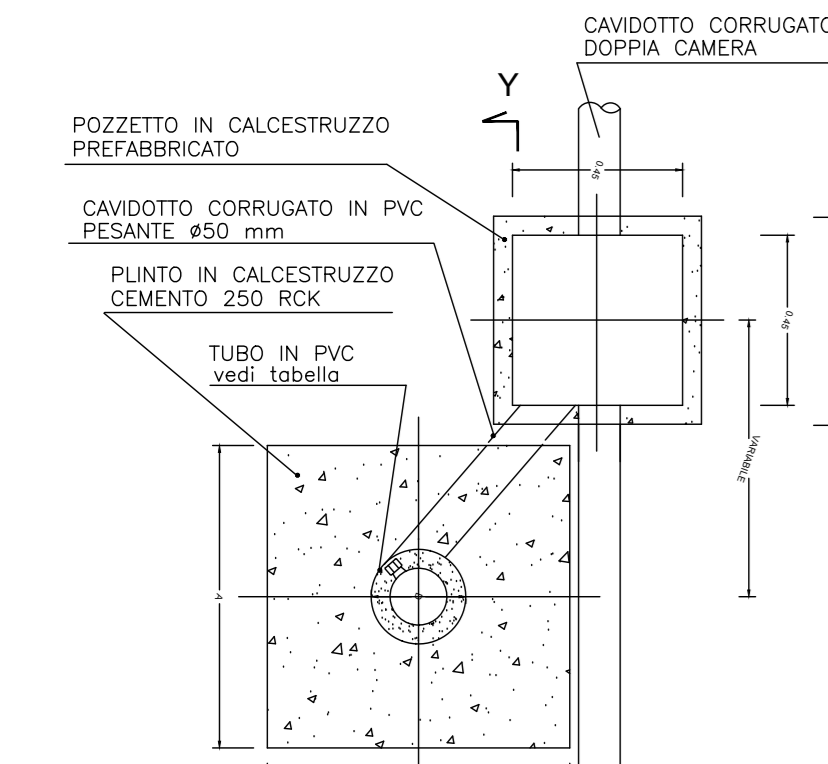
- Condotto fognario esistente
- Pozzetti da mettere in quota
- Caditoie da rimuovere
- Telecamere di Videosorveglianza
- Armadio Fimar
- Speaker
- Fibra ottica
- Cavo UTP

**Schema delle superfici di progetto**



**PARTICOLARE TIPO PLINTO PALI ILLUMINAZIONE PUBBLICA E POZZETTO IN LINEA**

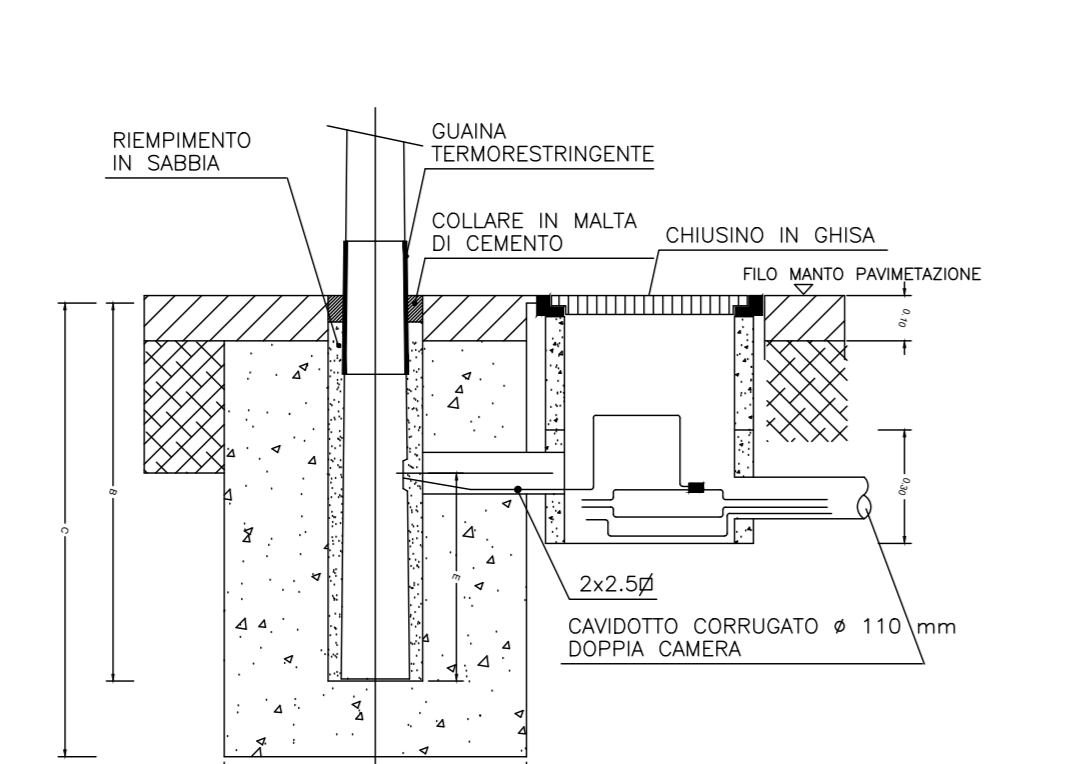
SCALA 1:20



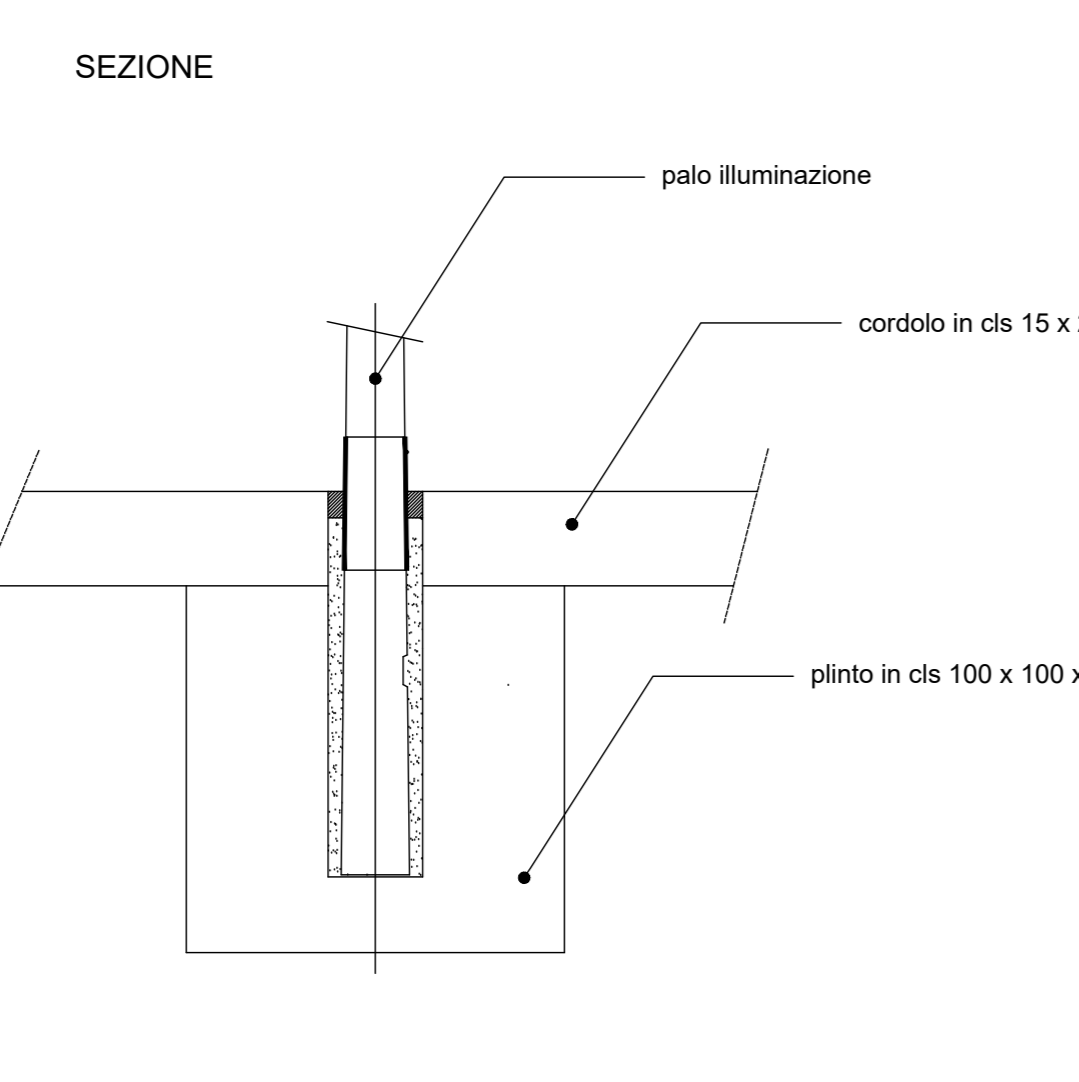
PIANTA

**PARTICOLARE TIPO PLINTO PALI ILLUMINAZIONE PUBBLICA E CORDOLO RETTO**

SCALA 1:20



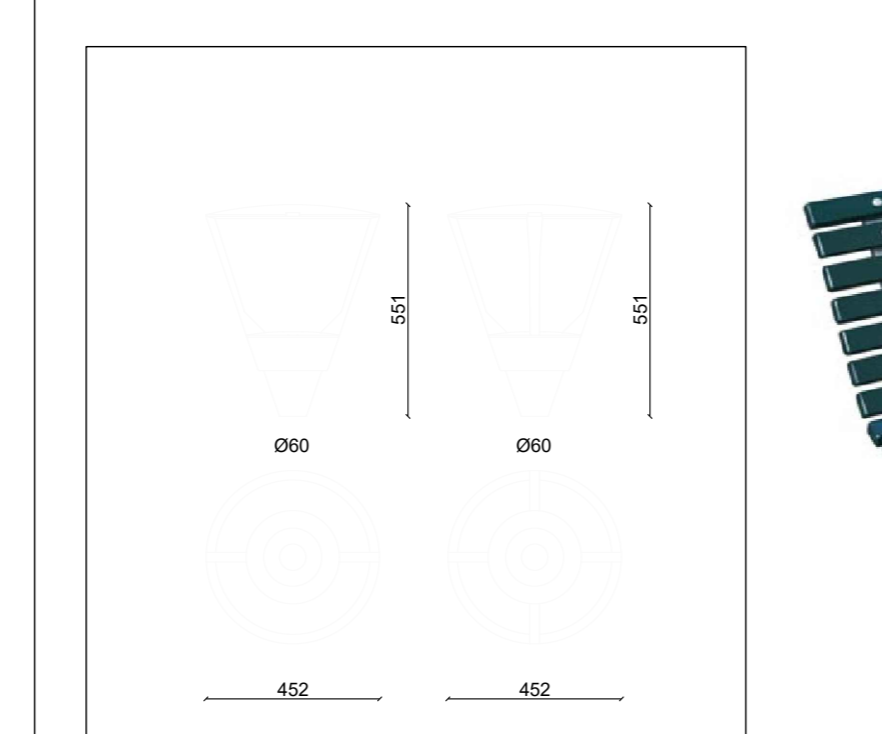
PIANTA



SEZIONE

**Palo di illuminazione e corpo illuminante**

N° 17 Pali h: 4.5 m - sbraccio singolo. Corpo Illuminante 24 Led 32W



SEZIONE

**Panchina tipo Milano**

Panchina con doghe in legno di pino color verde RAL6005 e spalle in acciaio zincato  
dimensioni:  
1950x690mm H 810mm

composta da:  
16 doghe in pino nordico verniciato colore verde RAL6005 sostegni laterali in acciaio zincato a caldo

posa in opera:  
sostegni laterali forati per il tassellaggio a pavimento



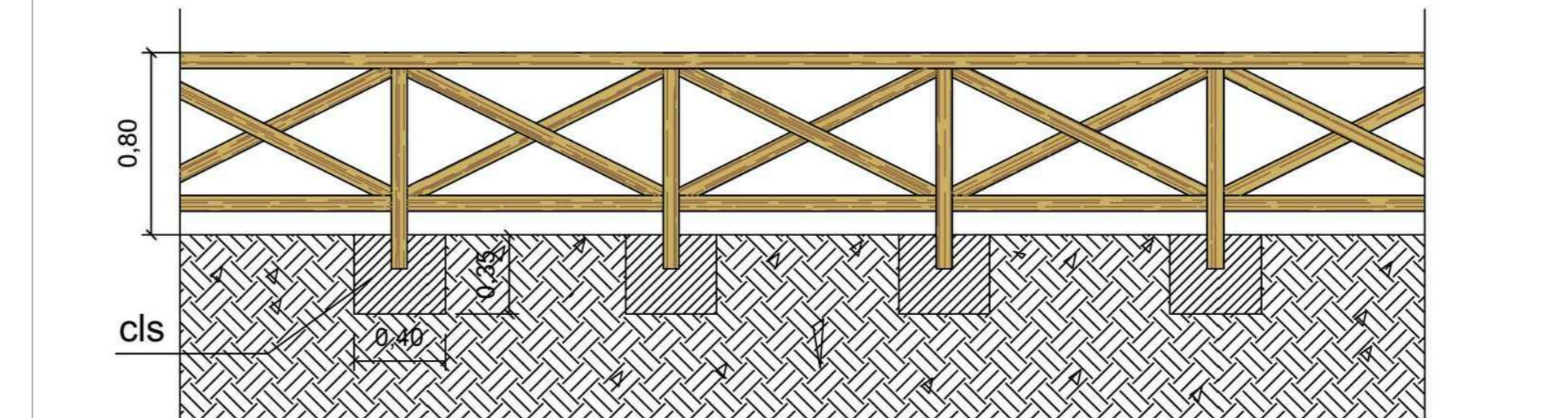
**Dissuasore in pietra**



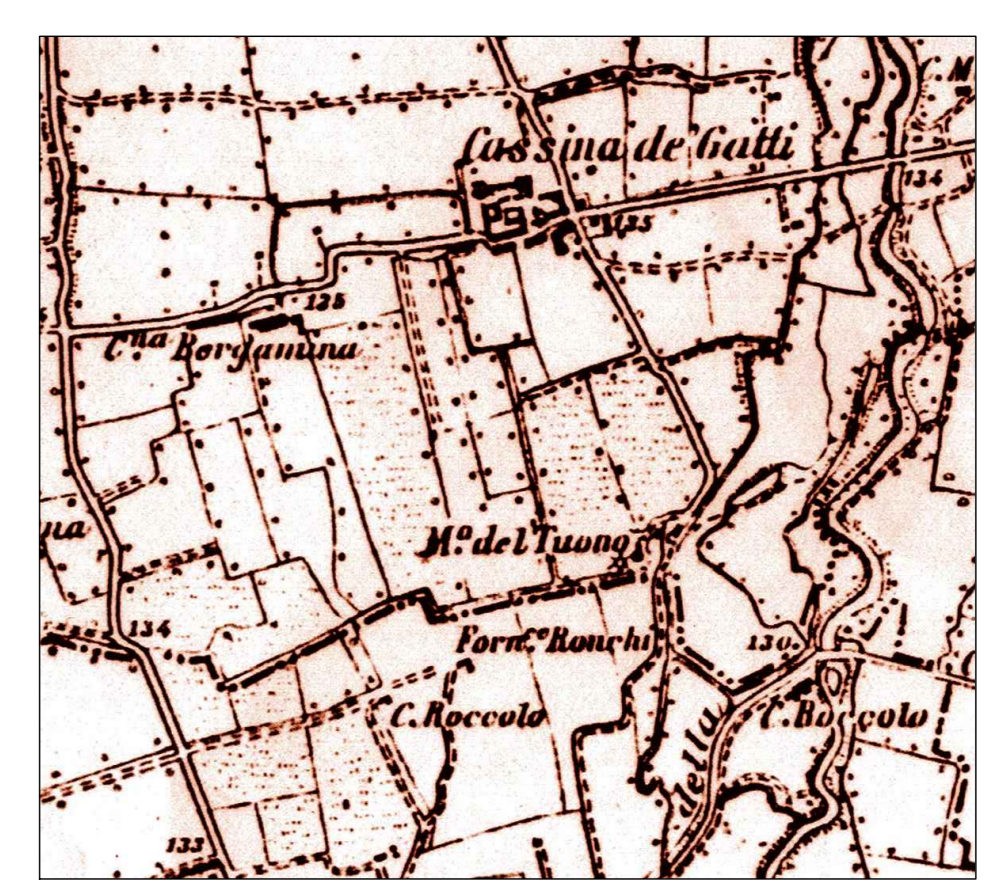
**Portabiciclette**



**Staccionata in legno**



**CITTÀ DI SESTO SAN GIOVANNI**  
Parco del borgo rurale di Cascina Gatti nel Parco Media Valle del Lambro  
Terrazza Bergamella (ex Terrazza Bottoni)



<b>Comune di Sesto San Giovanni (Mi)</b>		UFFICIO TECNICO - SERVIZIO IGIENE AMBIENTALE - BONIFICHE - QUALITÀ URBANA	
Rif. Studio <b>168.04</b>	Luogo Comune di Sesto San Giovanni (Mi)	Responsabile Unico del Procedimento Dott.ssa Stefania Miletta Assistente ai FGUP Dott. Arch. Alessandro Casati	
Revisione	Oggetto PROGETTO DI RIQUALIFICAZIONE AREA TERRAZZA BERGAMELLA VARIANTE 001	Progettista e Direttore Lavori Coordinatore per la Sicurezza	
Tavola <b>V02_03</b>	Direzione IMPIANTI Progetto in VARIANTE	Francesco Anzivino Architetto 20131 Milano, Via Monte Nevoso, 10 Tel. 02.29801103 e-mail francesco.anzivino@stetach.eu	
Scala VARIE	Data OTTOBRE 2024		